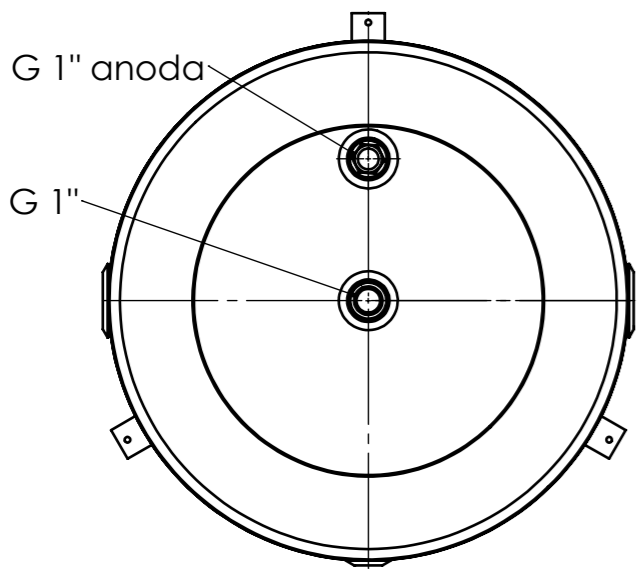


10	Anoda	12-F0006	podsklop	1
9	Rozetna za muf G 1/2"	10-R0045	LDPE	2
8	Rozetna za muf G 1"	10-R0026	LDPE	2
7	Rozetna za muf G 6/4"	10-R0059	LDPE	8
6	Stopa za transport	10-T0044	AISI 304	3
5	Poklopac donji	10-P0501	C.0146	1
4	Poklopac gornji	10-P0500	C.0146	1
3	Obloga	10-N6400	C.0146	1
2	Termoizolacija	10-Q8500	min. vuna	1
1	Kazan za bafer 200	11-H5000	podsklop	1
POZ	NAZIV DELA	OZNAKA DELA	MATERIJAL	KOM.



<table border="1"> <tr> <td>Datum</td> <td colspan="2">maj 2022</td> </tr> <tr> <td>Konstr.</td> <td colspan="2">D.Čirić</td> </tr> <tr> <td>Obradio</td> <td colspan="2"></td> </tr> <tr> <td>Stand.</td> <td colspan="2"></td> </tr> <tr> <td>Pregled.</td> <td colspan="2">R.Đumić</td> </tr> <tr> <td>Odobrio</td> <td colspan="2">B.Đumić</td> </tr> </table>				Datum	maj 2022		Konstr.	D.Čirić		Obradio			Stand.			Pregled.	R.Đumić		Odobrio	B.Đumić		Naziv: <p style="text-align: center;">Bafer 200 I podni</p>	
Datum	maj 2022																						
Konstr.	D.Čirić																						
Obradio																							
Stand.																							
Pregled.	R.Đumić																						
Odobrio	B.Đumić																						
Oznaka: <p style="text-align: center;">13.H5000</p>				List: 																			
St.i.	Izmena	Datum	Ime	Izv.pod:	Zamena za:																		

